

Garantía limitada durante la vida útil del producto

La garantía se aplica a grifos y accesorios residenciales seleccionados solamente.

1. TOTO® garantiza que sus grifos y accesorios ("Producto") carecen de defectos de materiales y fabricación durante el uso residencial normal siempre que el comprador, usuario final y consumidor original sea dueño de su casa. Esta garantía limitada durante la vida útil del producto se extiende solamente al comprador usuario final consumidor original y únicamente si el Producto sigue siendo utilizado por el comprador, usuario final y consumidor original en su lugar de instalación original en la residencia del comprador. Esta garantía se aplica solamente al Producto comprado e instalado en Norteamérica.

2. Las obligaciones de TOTO® según esta garantía se limitan a la reparación o al reemplazo a opción de TOTO®, del Producto o piezas que se compruebe que son defectuosas en uso residencial normal, siempre que el Producto se haya instalado bien y se haya usado según el manual del propietario. TOTO® se reserva el derecho de efectuar dichas inspecciones según sea necesario a fin de determinar la causa del defecto.

3. Esta garantía no se aplica a los artículos siguientes:

- Daños o pérdidas debidas a una calamidad natural tal como un incendio, terremoto, inundación, tormenta eléctrica, etc.
- Daños o pérdidas debidas a un accidente, uso no razonable, uso indebido, abuso, negligencia o cuidados indebidos, limpieza o mantenimiento del producto.
- Daños o pérdidas debidas a sedimentos o materias extrañas contenidas en un sistema de agua.
- Daños o pérdidas debidas a la instalación indebida o a la instalación del Producto en un entorno riguroso o peligroso, o desmontaje, reparación o modificación indebida del Producto.
- Daños o pérdidas debidas al uso de un limpiador abrasivo.

4. Si el Producto se usa comercialmente, TOTO® garantiza que el Producto no tenga defectos de materiales y fabricación durante un (1) año a partir de la fecha en que se instaló el Producto, con los demás términos de esta garantía aplicables excepto la duración de la misma.

5. ESTA GARANTÍA LE DA DERECHOS LEGALES ESPECÍFICOS. USTED PUEDE TENER OTROS DERECHOS QUE VARÍAN DE UN ESTADO A OTRO O DE UNA PROVINCIA A OTRA.

6. Para obtener un servicio de reparación de garantía, debe llevar el Producto o entregarlo previo pago del franqueo a una instalación de servicio de TOTO® con la prueba de compra (recibo de venta original) junto con una carta indicando el problema, o ponerse en contacto con un distribuidor de TOTO® o contratista de servicio de productos. También puede escribir directamente a TOTO® U.S.A. INC., 1155 Southern Road, Morrow, Georgia 30260, (888) 295-8134. Si debido al tamaño del Producto o a la naturaleza del defecto, el Producto no puede devolverse a TOTO®, el recibo de TOTO® del aviso escrito del defecto junto con la prueba de compra (recibo de ventas original) debe constituir entrega. En dicho caso, TOTO® puede decidir entre reparar el Producto en el lugar del comprador o pagar para transportar el Producto a una instalación de servicio.

ESTA GARANTÍA POR ESCRITO ES LA ÚNICA GARANTÍA DADA POR TOTO®. LA REPARACIÓN, EL REEMPLAZO U OTRO AJUSTE APROPIADO SEGÚN ESTA GARANTÍA DEBE SER EL REMEDIO EXCLUSIVO DISPONIBLE PARA EL COMPRADOR ORIGINAL. TOTO® NO DEBE SER RESPONSABLE DE LA PÉRDIDA DEL PRODUCTO O DE OTROS DAÑOS ESPECIALES, EMERGENTES O CONCOMITANTES INCURRIDOS POR EL COMPRADOR ORIGINAL, O POR MANO DE OBRA U OTROS COSTOS DEBIDOS A LA INSTALACIÓN O AL DESMONTAJE, O COSTOS O REPARACIONES POR OTROS, O POR CUALQUIER OTRO GASTO QUE NO SE INDIQUE ESPECÍFICAMENTE. LA RESPONSABILIDAD DE TOTO® NO EXCEDERÁ EN NINGÚN CASO EL PRECIO DE COMPRA DEL PRODUCTO. EXCEPTO EN LA MEDIDA QUE LO PROHIBA LA LEY CORRESPONDIENTE, CUALQUIER GARANTÍA IMPLÍCITA, INCLUIDA LA DE COMERCIALIZACIÓN O IDONEIDAD PARA UN USO O UN FIN PARTICULAR, SE LIMITA EXPRESAMENTE A LA DURACIÓN DE ESTA GARANTÍA. ALGUNOS ESTADOS Y PROVINCIAS NO PERMITEN LIMITACIONES SOBRE LA DURACIÓN DE UNA GARANTÍA IMPLÍCITA, O LA EXCLUSIÓN O LIMITACIÓN DE DAÑOS EMERGENTES O CONCOMITANTES, DE MODO QUE ES POSIBLE QUE LA LIMITACIÓN Y LA EXCLUSIÓN ANTERIORES NO SE LIMITEN A USTED.

TOTO®

TOTO® USA, INC. 1155 Southern Road Morrow, Georgia 30260
Tel: 888-295-8134; Fax: (770) 282-8697
www.totousa.com

©TOTO® USA, INC. 03/05
REV 03/05 OGU4036

TOTO®

Owner's Manual Manuel d'utilisation Manual del propietario

Accessories (Robe Hook, Towel Ring, Paper Holder, 24" Towel Bar)

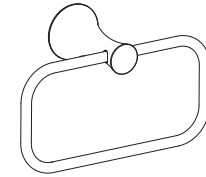
Accessoires (Crochet à peignoir, Anneau à serviettes, Porte-papier hygiénique, 24" Porte-serviettes)

Accesorios (Percha para bata, Toallero-aro, Portarrollos, 24" Toallero-barra)

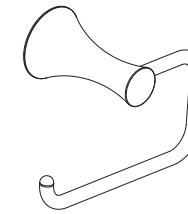
Nexus™



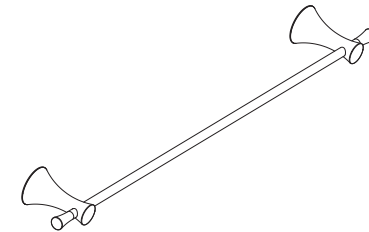
YH794



YR794



YP794



YB794

C : Polished Chrome/chrome poli/cromo pulido

B : LifeKoat™ Polished Brass, laiton poli/latón pulido

N : LifeKoat™ Brushed Nickel/nickel brossé/niquel bruñido

Table of Contents

Thanks for Choosing Us	3
Care and Cleaning	3
Replacement Parts	4-5
Lifetime Warranty	6

Table des matières

Merci de nous avoir sélectionné	3
Soins et nettoyage	3
Pièces de rechange	4-5
Garantie à vie	7

Índice

Gracias por elegirnos	3
Cuidado y limpieza	3
Piezas de repuesto	4-5
Garantía durante la vida útil del producto	8

Thanks For Choosing Us!

TOTO's mission is to provide the world with healthy, hygienic and more comfortable lifestyles. We design every product with the balance of form and function as a guiding principle. Congratulations on your choice.

Care and Cleaning

Your new faucet and accessories are designed for years of trouble-free performance. Keep it looking new by cleaning it periodically with mild soap, rinse thoroughly with warm water and dry with a clean, soft cloth. Do not use abrasive cleaners, steel wool or harsh chemicals as these will dull the finish. Failure to follow these cleaning instructions may void your warranty.

Merci de nous avoir sélectionné

La mission de TOTO est de fournir au monde des styles de vie sains, hygiéniques et plus confortables. Nous développons tous nos produits en suivant le principe de l'équilibre de la forme et de la fonction. Félicitations d'avoir fait ce choix.

Soins et nettoyage

Votre nouveau robinet et accessoires sont conçus pour offrir des années de services sans aucun ennui. Pour maintenir son apparence neuve, il suffit de le nettoyer périodiquement avec du savon doux, de le rincer avec de l'eau chaude et de le sécher avec un chiffon propre et doux. Ne pas utiliser de produits de nettoyage abrasifs, de la laine de verre ni de produits chimiques forts, car ils détériorent le fini. Le non-respect de ces instructions de nettoyage peut annuler la garantie.

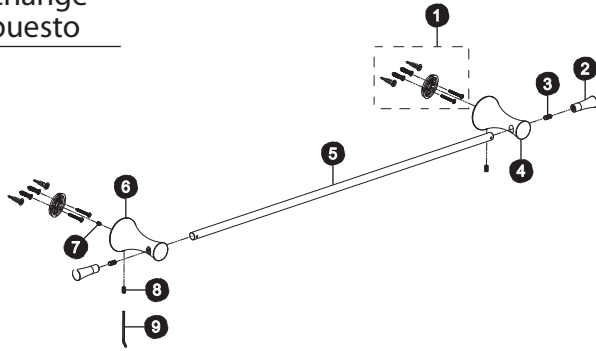
¡Gracias por elegirnos!

La misión de TOTO es proporcionar al mundo estilos de vida saludables, higiénicos y más cómodos. Diseñamos todos los productos con el equilibrio de forma y función como principio de guía. Enhorabuena por su elección.

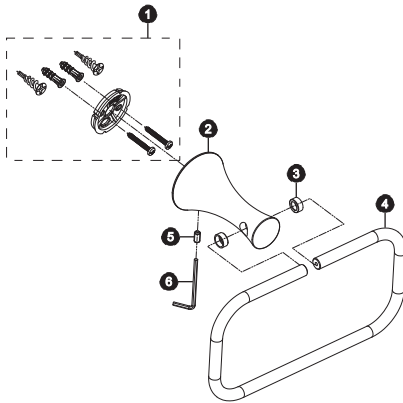
Cuidado y limpieza

Su nuevo grifo y los accesorios están diseñados para funcionar sin problemas durante años. Manténgalo con un aspecto nuevo limpiándolo periódicamente con jabón suave, enjuáguelo bien con agua templada y séquelo con un paño limpio y suave. No use limpiadores abrasivos, lana de acero o productos químicos fuertes ya que estos eliminarán el brillo del acabado. De no seguir estas instrucciones de limpieza se puede anular su garantía.

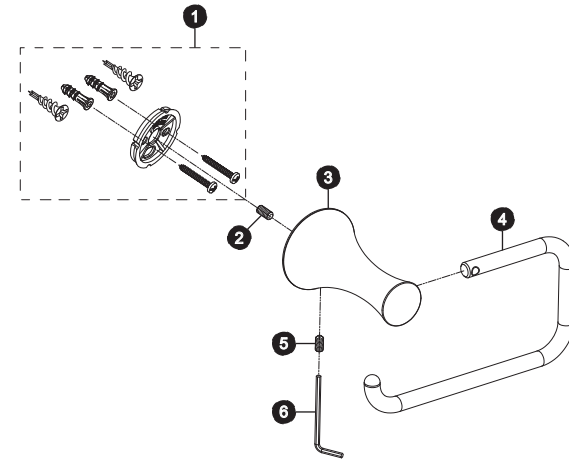
Replacement Parts
Pièces de rechange
Piezas de repuesto



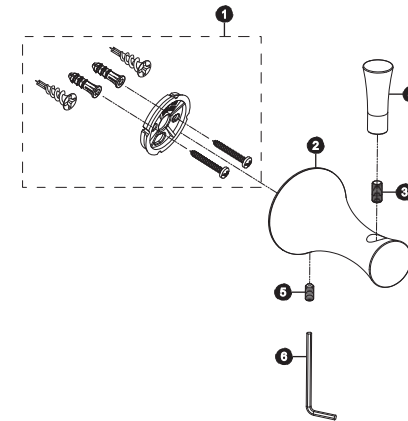
	Description	Description	Descripción
1	Mounting Plate Hardware	Quincaillerie de plaque de montage	Herrajes de la placa de montaje
2	Bar End *	Embout de barre *	Extremo de barra *
3	Bar End Adapter	Adaptateur d'embout de barre	Adaptador del extremo de la barra
4	Escutcheon - Right *	Enjoliveur droit *	Escudo – Derecho *
5	Bar *	Barre *	Barra *
6	Escutcheon - Left *	Enjoliveur gauche *	Escudo - Izquierdo *
7	Set Screw	Vis de blocage	Tornillo de presión
8	Set Screw	Vis de blocage	Tornillo de presión
9	Hex Wrench 2.5mm	Clé mâle de 2,5 mm	Llave hexagonal de 2.5 mm



	Description	Description	Descripción
1	Mounting Plate Hardware	Quincaillerie de plaque de montage	Herrajes de la placa de montaje
2	Escutcheon *	Enjoliveur *	Escudo *
3	Bushing	Douille	Casquillo
4	Ring *	Bague *	Anillo *
5	Set Screw	Vis de blocage	Tornillo de presión
6	Hex Wrench 2.5mm	Clé mâle de 2,5 mm	Llave hexagonal de 2.5 mm



	Description	Description	Descripción
1	Mounting Plate Hardware	Quincaillerie de plaque de montage	Herrajes de la placa de montaje
2	Set Screw	Vis de blocage	Tornillo de presión
3	Escutcheon *	Enjoliveur *	Escudo *
4	Bar *	Barre *	Barra *
5	Set Screw	Vis de blocage	Tornillo de presión
6	Hex Wrench 2.5mm	Clé mâle de 2,5 mm	Llave hexagonal de 2.5 mm



	Description	Description	Descripción
1	Mounting Plate Hardware	Quincaillerie de plaque de montage	Herrajes de la placa de montaje
2	Escutcheon *	Enjoliveur *	Escudo *
3	Adapter	Adaptateur	Adaptador
4	Hook *	Crochet *	Gancho *
5	Set Screw	Vis de blocage	Tornillo de presión
6	Hex Wrench 2.5mm	Clé mâle de 2,5 mm	Llave hexagonal de 2.5 mm

LIFETIME LIMITED WARRANTY

Warranty applies to select Residential faucets and Accessories only.

1. TOTO® warrants its faucets and accessories ("Product") to be free from defects in materials and workmanship during normal residential use for as long as the original consumer end-user purchaser owns their home. This limited lifetime warranty is extended only to the original consumer end-user purchaser and only so long as the Product remains in use by the original consumer end-user purchaser in its original place of installation in the purchaser's residence. This warranty applies only to Product purchased and installed in North America.

2. TOTO® obligations under this warranty are limited to repair or replacement, at TOTO's® option, of Product or parts found to be defective in normal residential use, provided that such Product was properly installed and used in accordance with the owner's manual. TOTO® reserves the right to make such inspections as may be necessary in order to determine the cause of the defect.

3. This warranty does not apply to the following items:

- Damage or loss sustained in a natural calamity such as fire, earthquake, flood, thunder, electrical storm, etc.
- Damage or loss resulting from any accident, unreasonable use, misuse, abuse, negligence, or improper care, cleaning or maintenance of the Product.
- Damage or loss resulting from sediments or foreign matter contained in a water system.
- Damage or loss resulting from improper installation or from installation of the Product in a harsh and/or hazardous environment, or improper removal, repair or modification of the Product.
- Damage or loss resulting from the use of an abrasive cleanser.

4. If the Product is used commercially, TOTO® warrants the Product to be free from defects in materials and workmanship for one (1) year from the date the Product is installed, with all other terms of this warranty applicable except the duration of the warranty.

5. THIS WARRANTY GIVES YOU SPECIFIC LEGAL RIGHTS. YOU MAY HAVE OTHER RIGHTS WHICH VARY FROM STATE TO STATE OR PROVINCE TO PROVINCE.

6. To obtain warranty repair service under this warranty, you must take the Product or deliver it prepaid to a TOTO® service facility with proof of purchase (original sales receipt) together with a letter stating the problem, or contact a TOTO® distributor or products service contractor, or write directly to TOTO® U.S.A., INC., 1155 Southern road, Morrow, Georgia 30260, (888) 295-8134. If, because of the size of the Product or nature of the defect, the Product cannot be returned to TOTO®, receipt by TOTO® of written notice of the defect together with proof of purchase (original sales receipt) shall constitute delivery. In such case, TOTO® may choose to repair the Product at the purchaser's location or pay to transport the Product to a service facility.

THIS WRITTEN WARRANTY IS THE ONLY WARRANTY MADE BY TOTO®. REPAIR, REPLACEMENT OR OTHER APPROPRIATE ADJUSTMENT AS PROVIDED UNDER THIS WARRANTY SHALL BE THE EXCLUSIVE REMEDY AVAILABLE TO THE ORIGINAL PURCHASER. TOTO® SHALL NOT BE RESPONSIBLE FOR LOSS OF THE PRODUCT OR FOR OTHER INCIDENTAL, SPECIAL OR CONSEQUENTIAL DAMAGES OR EXPENSES INCURRED BY THE ORIGINAL PURCHASER, OR FOR LABOR OR OTHER COSTS DUE TO INSTALLATION OR REMOVAL, OR COSTS OF REPAIRS BY OTHERS, OR FOR ANY OTHER EXPENSE NOT SPECIFICALLY STATED. IN NO EVENT WILL TOTO'S® RESPONSIBILITY EXCEED THE PURCHASE PRICE OF THE PRODUCT. EXCEPT TO THE EXTENT PROHIBITED BY APPLICABLE LAW, ANY IMPLIED WARRANTIES, INCLUDING THAT OF MERCHANTABILITY OR FITNESS FOR USE OR FOR A PARTICULAR PURPOSE, ARE EXPRESSLY LIMITED TO THE DURATION OF THIS WARRANTY. SOME STATES AND PROVINCES DO NOT ALLOW LIMITATIONS ON HOW LONG AN IMPLIED WARRANTY LASTS, OR THE EXCLUSION OR LIMITATION OF INCIDENTAL OR CONSEQUENTIAL DAMAGES, SO THE ABOVE LIMITATION AND EXCLUSION MAY NOT APPLY TO YOU.

Garantie limitée à vie

La garantie est applicable à certains robinets et accessoires résidentiels seulement.

1. TOTO® garantit ses robinets et accessoires (« produit ») contre tout défaut de matériau et de fabrication pendant l'utilisation résidentielle normale, tant que l'acheteur-consommateur initial et utilisateur final possède sa maison. Cette garantie limitée à vie est offerte uniquement à l'acheteur-consommateur initial et utilisateur final et seulement tant que le produit est utilisé par l'acheteur-consommateur initial et utilisateur final à son emplacement d'installation initiale, dans la résidence de l'acheteur. Cette garantie n'est applicable qu'aux produits achetés et installés en Amérique du Nord.

2. Les obligations de TOTO® selon les termes de cette garantie sont limitées à la réparation ou au remplacement, à l'option de TOTO, des produits ou des pièces défectueuses en service résidentiel normal, pourvu qu'un tel produit ait été installé et utilisé conformément aux instructions du manuel d'utilisation. TOTO se réserve le droit de faire les inspections jugées nécessaires pour déterminer la cause du défaut.

3. Cette garantie n'est pas applicable aux articles suivants :

- Dommage ou perte causé par une calamité naturelle, telle qu'incendie, tremblement de terre, inondation, foudre, orage électrique, etc.
- Dommage ou perte résultant d'un accident, d'une utilisation abusive, d'une mauvaise utilisation, de négligence ou de mauvais soins, nettoyage ou entretien du produit.
- Dommage ou perte résultant de sédiments ou d'objets étrangers contenus dans un système d'eau.
- Dommage ou perte résultant d'une mauvaise installation ou d'une installation du produit dans un environnement agressif ou dangereux, une mauvaise manipulation, réparation ou modification du produit.
- Dommage ou perte résultant de l'utilisation de produits de nettoyage abrasifs.

4. Si le produit est utilisé commercialement. TOTO garantit le produit contre les défauts de matière et de fabrication pendant une période d'un (1) an à compter de la date d'installation du produit, avec toutes les autres conditions de la garantie applicable, sauf la durée de la période de garantie.

5. CETTE GARANTIE DONNE DES DROITS SPÉCIFIQUES. IL EST POSSIBLE QUE L'ACHETEUR AIT D'AUTRES DROITS QUI VARIENT D'UNE PROVINCE À L'AUTRE.

6. Pour obtenir une réparation selon les termes de cette garantie, l'acheteur doit livrer à un centre de réparation de TOTO, port payé, avec preuve d'achat (reçu de caisse original), avec une lettre expliquant le problème ou contacter un distributeur de TOTO ou un entrepreneur de réparation du produit ou écrire directement à TOTO Southern Road, Morrow, Géorgie 30260, (888) 295-8134. Si, à cause de sa taille ou de la nature du défaut, il n'est pas possible de renvoyer le produit à TOTO, la réception par TOTO d'un avis écrit du défaut, avec preuve d'achat (reçu de caisse original) constitue livraison. Dans un tel cas, TOTO peut choisir de réparer le produit chez l'acheteur ou de payer le transport du produit à un centre de réparation.

CETTE GARANTIE ÉCRITE EST LA SEULE GARANTIE FAITE PAR TOTO OU TOUT AUTRE AJUSTEMENT APPROPRIÉ SELON LES TERMES DE CETTE GARANTIE EST LE SEUL RECOURS DE L'ACHETEUR INITIAL. TOTO N'EST PAS RESPONSABLE DE LA PERTE DU PRODUIT OU DE TOUT AUTRE DOMMAGE INDIRECT, SPÉCIAL OU SECONDAIRE OU DES DÉPENSES ENCOURUES PAR L'ACHETEUR INITIAL NI DE LA MAIN-D'ŒUVRE OU AUTRES FRAIS ASSOCIÉS À L'INSTALLATION OU LA MANIPULATION, OU LES FRAIS DE RÉPARATION PAR DES TIERS, NI POUR TOUT AUTRES FRAIS PAS SPÉCIFIQUEMENT MENTIONNÉS. EN AUCUN CAS, LA RESPONSABILITÉ DE TOTO NE PEUT DÉPASSER LE PRIX D'ACHAT DU PRODUIT. SAUF QUAND INTERDITE PAR UNE LOI APPLICABLE, TOUTE GARANTIE SOUS-ENTENDUE, Y COMPRIS CELLE DE VENDABILITÉ OU D'APPLICATION POUR UN USAGE PARTICULIER, EST EXPRESSÉMENT LIMITÉE PAR LA DURÉE DE CETTE GARANTIE. PUISQUE CERTAINES PROVINCES NE PERMETTENT PAS LA LIMITATION DE LA LONGUEUR D'UNE GARANTIE SOUS-ENTENDUE, OU L'EXCLUSION OU LA LIMITATION DES DOMMAGES INDIRECTS OU SECONDAIRES, IL EST DONC POSSIBLE QUE CETTE LIMITATION ET EXCLUSION NE S'APPLIQUE PAS À UN CAS SPÉCIFIQUE.